



Installation instructions for 99-7524B

Mazda 6 2006-2008 99-7524B

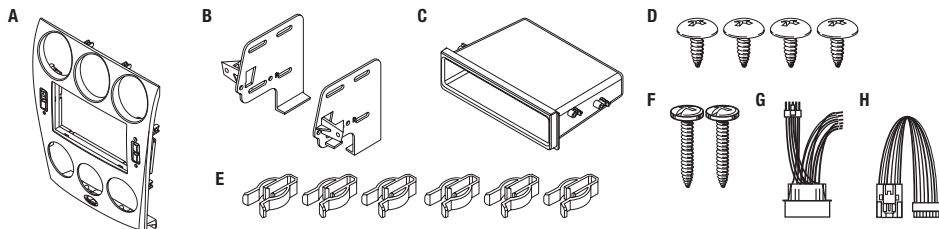
KIT FEATURES

- ISO DIN radio provision with pocket
- ISO DDIN radio provision
- *Painted charcoal black*



KIT COMPONENTS

- A) Radio/climate control panel • B) Radio brackets • C) Pocket • D) (4) #8 x 3/8" Phillips screws
- E) (6) Panel clips • F) (2) #8 x 1" Phillips screws • G) Harness • H) Manual climate harness



WIRING & ANTENNA CONNECTIONS (sold separately)

- Wiring Harness: • Included with kit
- Antenna Adapter: • Not required

Table of Contents

Dash Disassembly	2-4
Kit Preparation	
– Electronic climate control	5
– Manual climate control	6
– Felt tape application	7
Kit Assembly	
– ISO DIN radio provision with pocket	8
– ISO DDIN radio provision	8
Wiring Installation	9
Installing the 99-7524B	10
Display customization	11

TOOLS REQUIRED

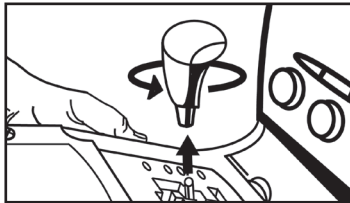
- Panel removal tool • Phillips screwdriver
- 10mm Socket wrench

CAUTION! Metra recommends disconnecting the negative battery terminal before beginning any installation, unless the vehicle manufacturer recommends against so. Please check with your local Dealership for more information. All accessories, switches, climate controls panels, and especially air bag indicator lights must be connected before reconnecting the battery or cycling the ignition. Also, do not remove the factory radio with the key in the on position, or the vehicle running. It would be best to remove the key from the ignition and then wait a few seconds before removing the factory radio.

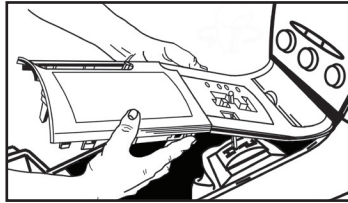
Dash Disassembly

Electronic climate control

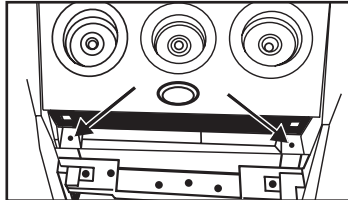
1. Unscrew the shift knob counter clockwise to remove. (Figure A)
2. Unclip and remove the cup holder/ parking brake cover and shifter cover as one radio. (Figure B)
3. Remove (2) Phillips screws from the bottom of the radio/climate control panel. (Figure C)
4. Open glove box, squeeze sides together and let open fully then remove (1) 10mm bolt from the side of the radio bracket. (Figure D)



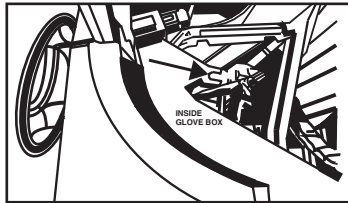
(Figure A)



(Figure B)

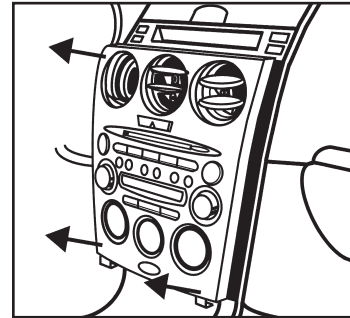


(Figure C)

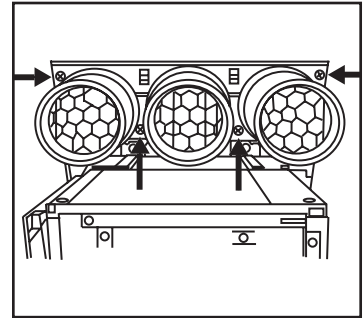


(Figure D)

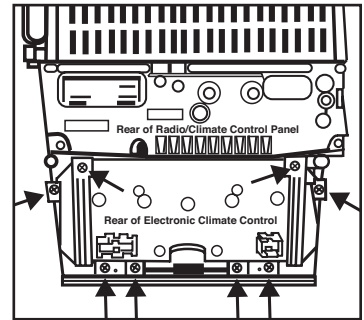
5. Unsnap and remove radio/climate control panel including climate control vents at the top. (Figure E)
 6. Remove (4) Phillips screws securing vents to radio/climate control panel to remove. (Figure F)
 7. Remove (8) Phillips screws securing the electronic climate control to the radio/climate control panel to remove. (Figure G)
- Continue to kit preparation



(Figure E)



(Figure F)

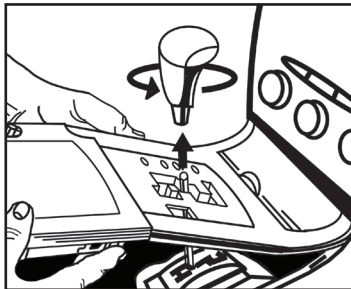


(Figure G)

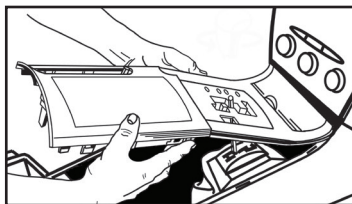
Dash Disassembly

Manual climate control

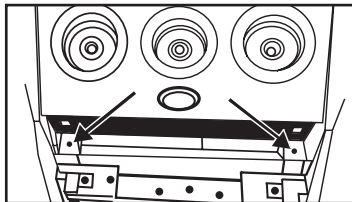
1. Unscrew the shift knob counter clockwise to remove. (Figure A)
2. Unclip and remove the cup holder/ parking brake cover and shifter cover as one radio. (Figure B)
3. Remove (2) Phillips screws from the bottom of the radio/climate control panel. (Figure C)
4. Pull the climate control knobs off and remove (2) Phillips screws from behind knobs. (Figure D)



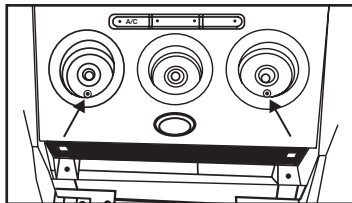
(Figure A)



(Figure B)



(Figure C)



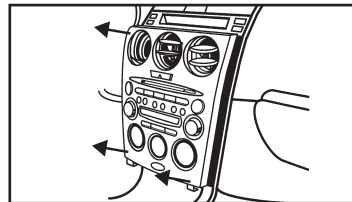
(Figure D)

5. Open glove box, squeeze sides together and let open fully then remove (1) 10mm bolt from the side of the radio bracket. (Figure E)
6. Unsnap and remove radio/climate control panel including climate control vents at the top. (Figure F)
7. Remove (4) Phillips screws securing vents to radio/climate control panel to remove. (Figure G)

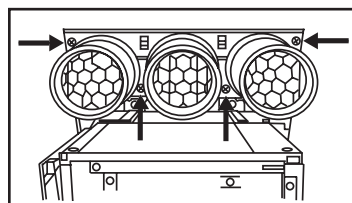
Continue on the next page



(Figure E)



(Figure F)



(Figure G)

Dash Disassembly

Manual climate control *(continued)*

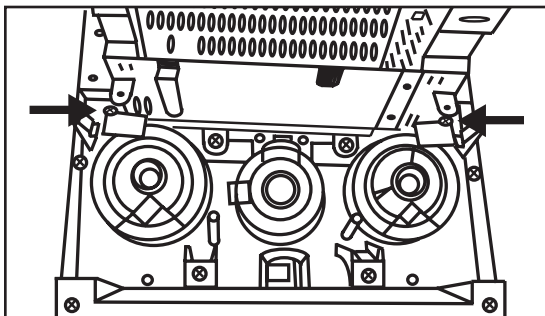
- Remove the (2) small Phillips screws securing the light bulb boards on each side of the backlight dispersion bar.

Note: Notice how they are positioned in the backlight dispersion bar as they will be placed in the 99-7524B the same way. (Figure H)

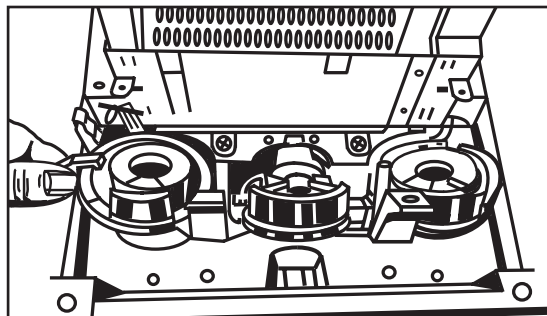
- Remove (4) Phillips screws securing backlight dispersion bar and knob trim bezels. (Figure I)

- Push the bottom edges of the knob trim bezels from the front side to the back and slide both pieces out as one radio. (Figure J)

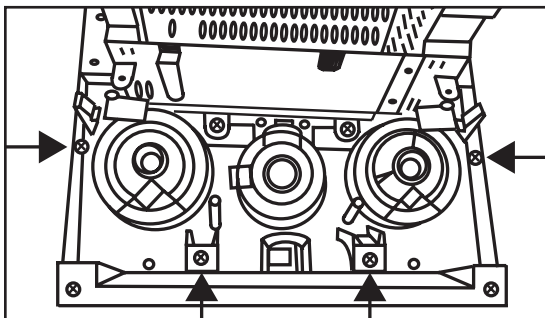
Continue to kit preparation



(Figure H)



(Figure J)

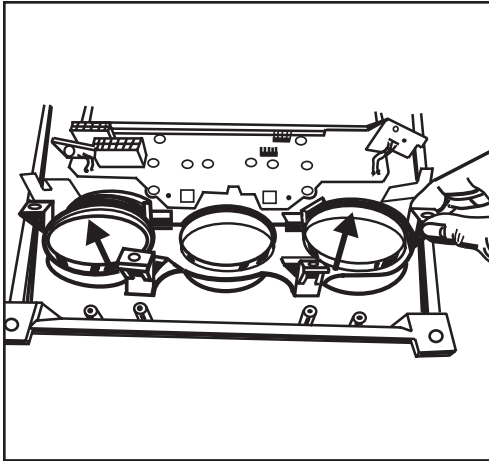


(Figure I)

Kit Preparation

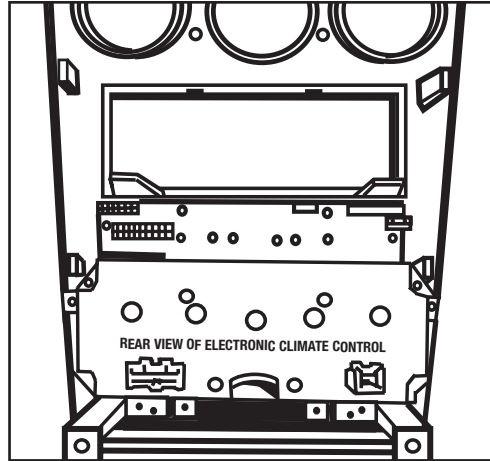
Electronic climate control

1. Clip the climate control knob outer trim ring panel into the 99-7524B housing. (Figure A)
2. Align the screw holes in the climate control and the radio housing panel then push the climate control onto the radio housing panel. (Figure B)



(Figure A)

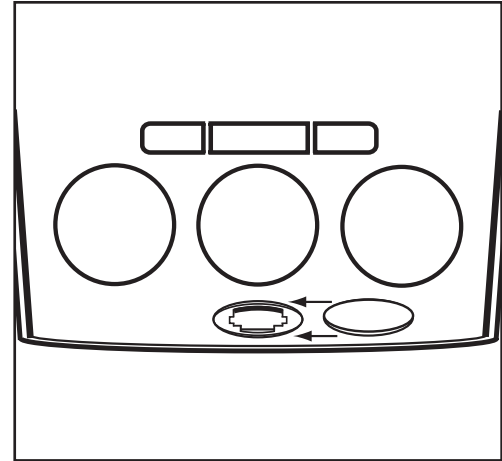
3. Secure the climate control with the factory hardware removed in step 7 of the dash disassembly for electronic climate control cars.
4. Unclip and remove the small oval cover plate at the bottom center of the factory radio and insert into the 99-7524B radio housing. (Figure C)



(Figure B)

5. Attach (6) *panel clips* supplied to the radio housing.

Note: *The light bulb boards will not be used with auto climate control vehicles disregard these bulbs.*



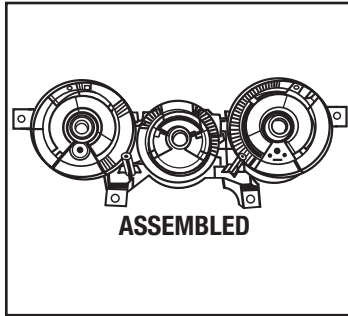
(Figure C)

Kit Preparation

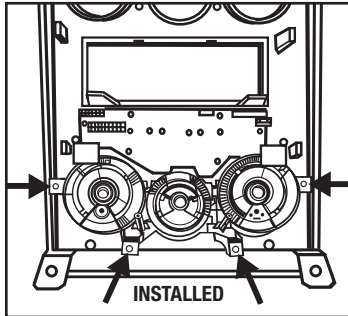
Manual climate control

1. Put the climate control knob outer trim panel and the backlight dispersion bar together and clip into the radio housing panel as one radio.

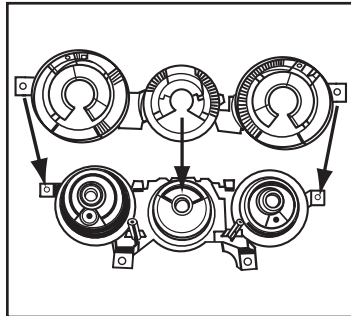
Note: You may have to push down slightly on the middle of the radio to ease in positioning it into the kit. (Figures A, B, C)



(Figure B)

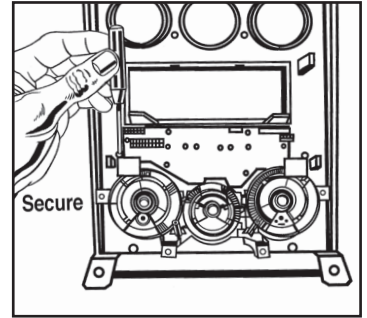


(Figure C)

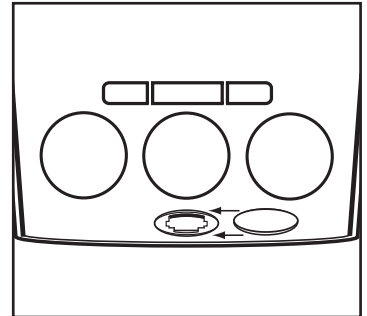


(Figure A)

2. Secure the radio with the factory hardware previously removed from the manual climate control dash disassembly.
3. Secure the light bulb boards on each side of the backlight dispersion bar using the factory hardware removed in step 8 in manual climate control dash disassembly. (Figure D)
4. Unclip and remove the small oval cover plate at the bottom center of the factory radio and insert into the 99-7524B radio housing. (Figure E)
5. Attach (6) *panel clips* supplied to the radio housing.



(Figure D)



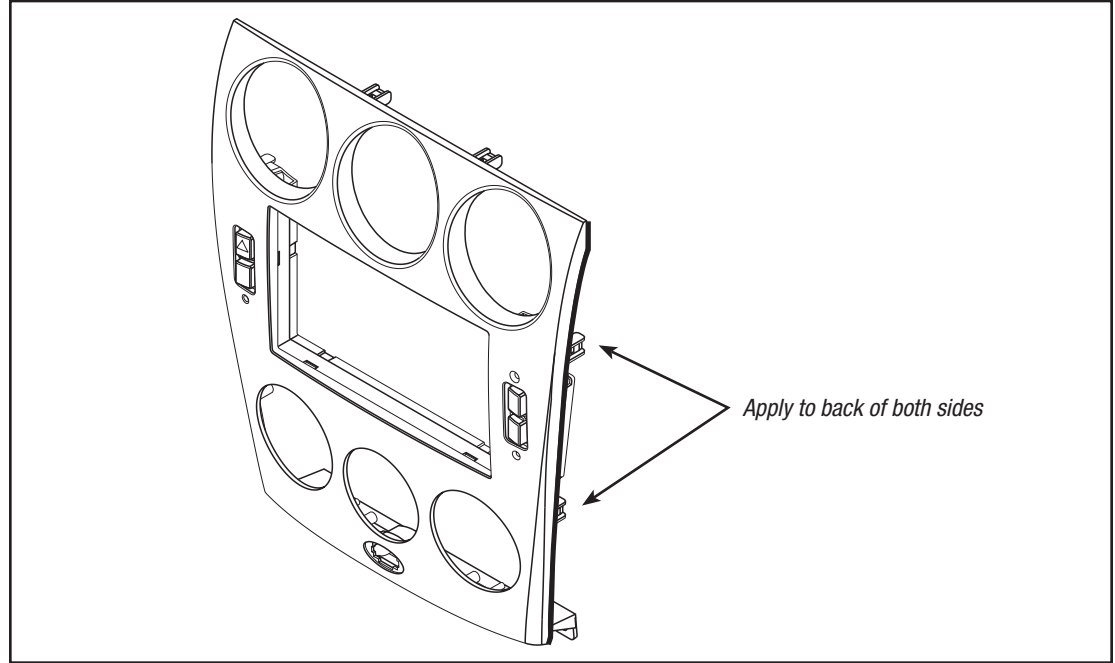
(Figure E)

Kit Preparation

Felt tape application

Note: Due to differences in factory tolerances you may need to apply the provided felt tape to the edge of the 99-7524B radio housing to relieve backlight bleed through.

1. Looking at edge of radio housing apply felt tape to inner edge (toward back of kit). If it is positioned to closely to the outer edge you may be able to see it once it is in the dash. (Figure A)



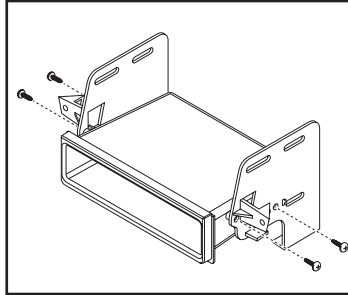
(Figure A)

Kit Assembly

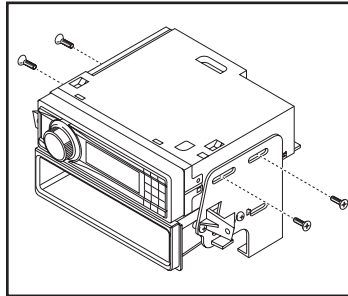
ISO DIN radio provision with pocket

1. Mount the *pocket* to the *radio brackets* with (4) #8 x 3/8" Phillips screws supplied. (Figure A)
2. Remove the metal DIN sleeve and trim ring from the aftermarket radio.
3. Slide the radio into the bracket/pocket assembly, and then secure with the screws supplied with the radio. (Figure B)

Continue to the Wiring Installation



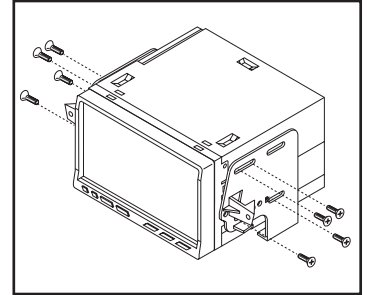
(Figure A)



(Figure B)

ISO DDIN radio provision

1. Attach the *radio brackets* to the radio using the screws supplied with the radio. (Figure A)
- Continue to the Wiring Installation*



(Figure A)



99-7524B

Wiring Installation

Connections to be made to the aftermarket radio:

- Connect the **Black** wire to the ground wire.
- Connect the **Yellow** wire to the battery wire.
- Connect the **Red** wire to the accessory wire.
- Connect the **Orange** wire to the illumination wire. *If the aftermarket radio has no illumination wire, cap off the **Orange** wire.*
- Cap off and disregard the **Orange/White** wire, it will not be used in this application.
- Connect the **Blue** wire to the antenna turn on wire.
- Connect the **Blue/White** wire to the amp turn-on wire, if the vehicle is amplified.
- Connect the **White** wire to the left front positive speaker output.
- Connect the **White/Black** wire to the left front negative speaker output.

- Connect the **Gray** wire to the right front positive speaker output.
- Connect the **Gray/Black** wire to the right front negative speaker output.
- Connect the **Green** wire to the left rear positive speaker output.
- Connect the **Green/Black** wire to the left rear negative speaker output.
- Connect the **Purple** wire to the right rear positive speaker output.
- Connect the **Purple/Black** wire to the right rear negative speaker output.
- 12-pin pre-wired ASWC-1 harness:

This harness is to be used along with the optional ASWC-1 (not included) to retain steering wheel audio controls. If the ASWC-1 is not being used, disregard this harness. If it will be used, please refer to the ASWC-1 instructions for radio connections and programming.

Note: *Disregard the harness that comes with the ASWC-1.*

Installing the 99-7524B

1. Connect the 8-pin connector supplied, into Location 1, on the back of the *radio/climate-control housing*. (see Connection Legend)

Note: *If this connector is not plugged in, the kit will not operate.*

2. **For manual climate control vehicles only**, connect the 16-pin connector supplied, into Location 3, on the back of the *radio/climate-control housing*. (see Connection Legend)

3. Locate the factory wiring harness and antenna connector in the dash, and complete all necessary connections to the radio.

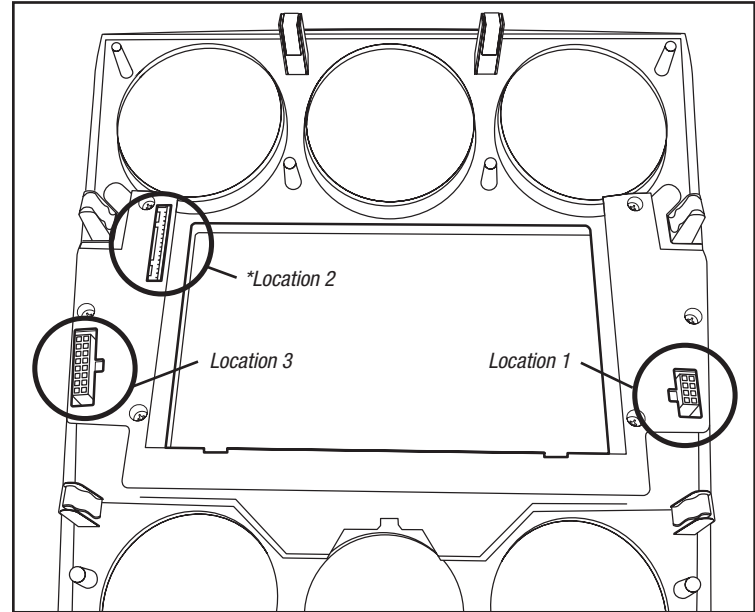
4. Mount the completed assembly into the dash, and then reassemble the dash in reverse order of disassembly, using the 99-7524B *radio/climate panel*.

Note: *There are no existing holes for mounting the radio. New holes will need to be made using (2) #8 x 1" Phillips screws supplied . The radio brackets will rest on a shelf in the sub-dash. Be sure the radio is level and centered while mounting the completed assembly into the dash opening.*

5. Start the car and test all the climate control functions.

Note: *The air recirculation light will be on at initial startup and will not go out until using the climate controls for the first time.*

Connection Legend



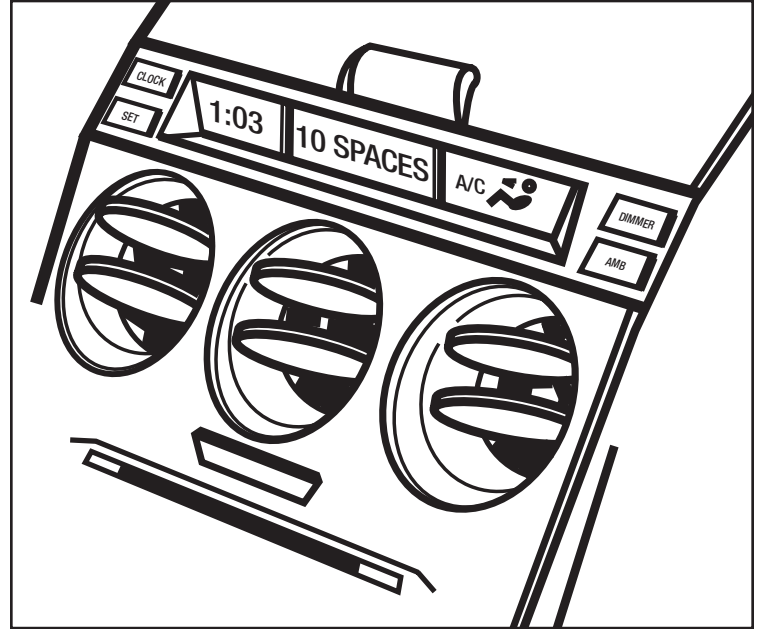
(99-7524 radio housing diagram)

***Note:** *Location 2 will not be used in this application.*

Display Customization

1. Press and hold the **Clock** button in the factory display until **“Set Text”** is displayed then release button. Settings will begin with the first character location. Use the **Set** button to select the desired character then press the **AMB** button to select the next character location. There are 10 available character locations.
2. Once the desired text is entered if you do not touch any buttons for 10-seconds the display will read **“Saved Text”** and your text will be saved.
3. To set the clock press and hold the **Clock** button until **“Hr. Adjust”** is displayed then use the **Set** button to select the desired hour.
4. Press the **Clock** button again and the display will read **“Min. Adjust”** then use the **Set** button to select the desired minutes.

Note: *If equipped with a Dimmer button it will still function as normal.*





Installation instructions for 99-7524B



IMPORTANT

If you are having difficulties with the installation of this product, please call our Tech Support line at **1-800-253-TECH**. Before doing so, look over the instructions a second time, and make sure the installation was performed exactly as the instructions are stated. Please have the vehicle apart and ready to perform troubleshooting steps before calling.



KNOWLEDGE IS POWER

Enhance your installation and fabrication skills by enrolling in the most recognized and respected mobile electronics school in our industry. Log onto www.installerinstitute.com or call 800-354-6782 for more information and take steps toward a better tomorrow.



Metra recommends MECP certified technicians

REV. 9/23/2015 INST99-7524B



Instrucciones de instalación para 99-7524B

Mazda 6 2006-2008 99-7524B

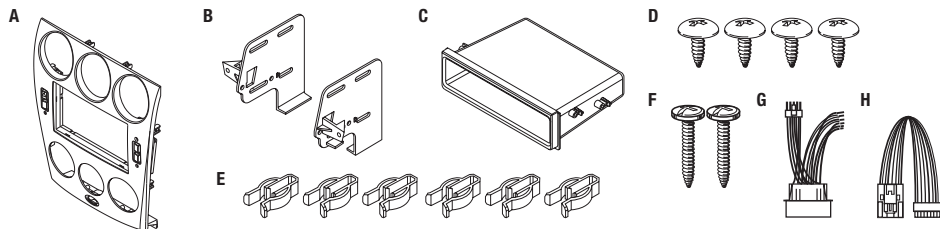
CARACTERÍSTICAS DEL KIT

- Provisión de radio ISO DIN con bolsillo
- Provisión de radio ISO DDIN
- **Pintura negro de carbón**



COMPONENTES DEL KIT

- A) Panel de control de clima/radio • B) Soportes para radio • C) Bolsillo
- D) (4) Tornillos Phillips #8 de 3/8" • E) (6) Ganchos para panel
- F) (2) Tornillos Phillips #8 x 1" • G) Arnés • H) Arnés climático manual



CABLEADO Y CONEXIONES DE ANTENA (se venden por separado)

- Arnés de cableado: • Se incluye con el kit
 Adaptador de antena: • No se requiere

Índice

Desmontaje del tablero	2-4
Preparación del kit	
– Control electrónico de clima	5
– Control manual de clima	6
– Aplicación de cinta de fieltro	7
Ensamble del kit	
– Provisión de radio ISO DIN con bolsillo	8
– Provisión de radio ISO DDIN	8
Instalación de cableado	9
Instalación del 99-7524B	10
Personalización de la pantalla	11

HERRAMIENTAS REQUERIDAS

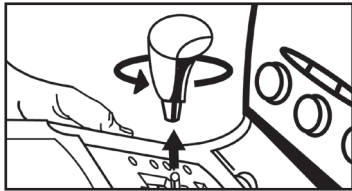
- Herramienta para quitar panele
- Destornillador Phillips • Llave para dados 10mm

¡PRECAUCIÓN! *Meta recomienda desconectar la terminal negativa de la batería antes de iniciar cualquier instalación, a menos que el fabricante del vehículo recomiende lo contrario. Verifique con su concesionario local si existe más información. Todos los accesorios, interruptores, paneles de controles de clima y especialmente las luces del indicador de las bolsas de aire deben estar conectados antes de reconectar la batería o ciclar la ignición. Además, no quite el radio de fábrica con la llave en la posición de encendido ni con el vehículo funcionando. Sería mejor retirar la llave de la ignición y esperar unos cuantos segundos antes de quitar el radio de fábrica.*

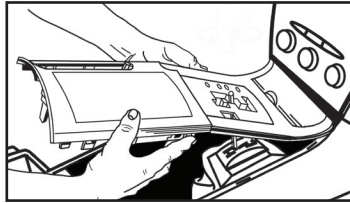
Desmontaje del tablero

Control electrónico de clima

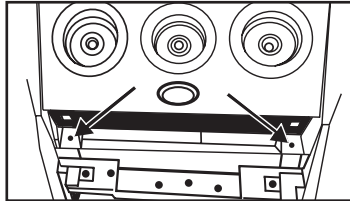
1. Desatornille el contador de la perilla de la palanca de velocidades hacia la izquierda para quitarlo. (Figura A)
2. Desenganche y quite el portavasos/la cubierta del freno de mano y la cubierta de la palanca de velocidades como una unidad. (Figura B)
3. Quite los (2) tornillos Phillips de la parte inferior del panel de control del radio/clima. (Figura C)
4. Abra la guantera, presione para juntar los lados y deje que se abra por completo, luego quite (1) perno de 10mm del costado del soporte del radio. (Figura D)



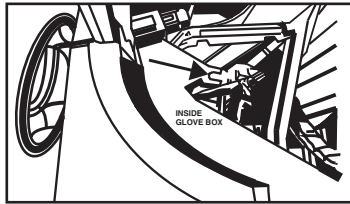
(Figura A)



(Figura B)

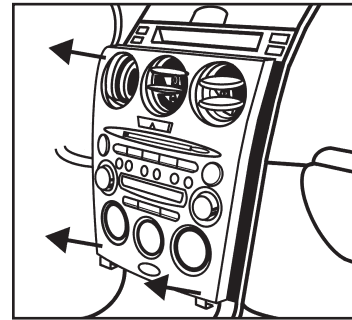


(Figura C)

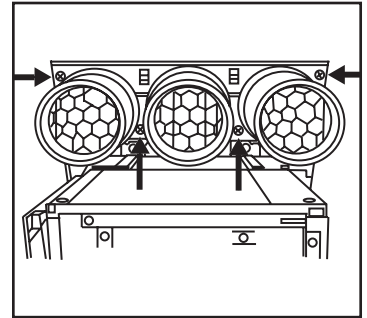


(Figura D)

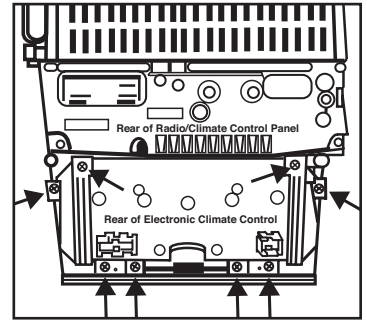
5. Suelte a presión y quite el panel de control de radio/clima, incluyendo las rejillas de control de clima de la parte superior. (Figura E)
 6. Quite los (4) tornillos Phillips que sujetan las rejillas al panel de radio/clima para quitarlo. (Figura E)
 7. Quite los (8) tornillos Phillips que sujetan el control de clima electrónico al panel de control del radio/clima para quitarlo. (Figura F)
- Continúe con la preparación del kit*



(Figura E)



(Figura F)

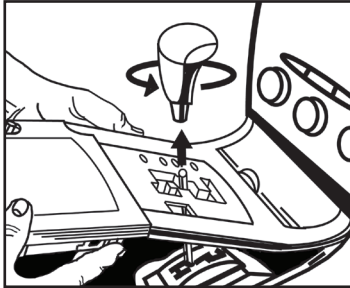


(Figura G)

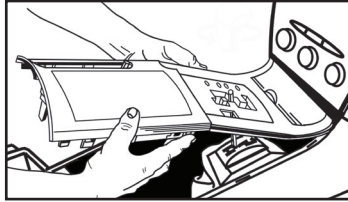
Desmontaje del tablero

Control manual de clima

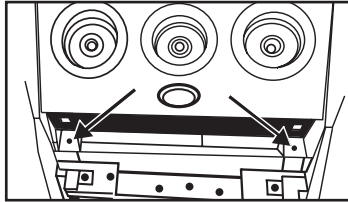
1. Desatornille el contador de la perilla de la palanca de velocidades hacia la izquierda para quitarlo. (Figura A)
2. Desenganche y quite el portavasos/la cubierta del freno de mano y la cubierta de la palanca de velocidades como una unidad. (Figura B)
3. Quite los (2) tornillos Phillips de la parte inferior del panel de control del radio/clima. (Figura C)



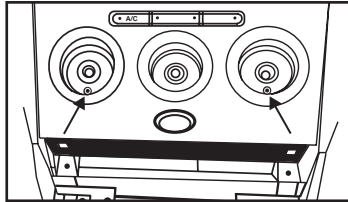
(Figura A)



(Figura B)



(Figura C)



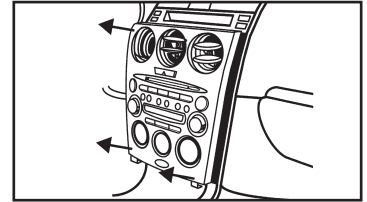
(Figura D)

4. Jale las perillas del control de clima para quitarlas y quite (2) tornillos Phillips de atrás de las perillas. (Figura E)
5. Abra la guantera, presione para juntar los lados y deje que se abra por completo, luego quite (1) perno de 10mm del costado del soporte del radio. (Figura F)
6. Suelte a presión y quite el panel de control de radio/clima, incluyendo las rejillas de control de clima de la parte superior. (Figura F)
7. Quite los (4) tornillos Phillips que sujetan las rejillas al panel de control de radio/clima para quitarlo. (Figura G)

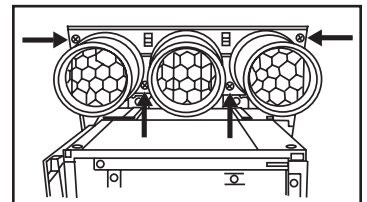
Continúa en las siguientes páginas



(Figura E)



(Figura F)



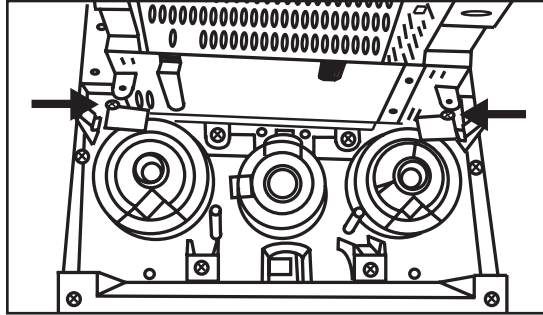
(Figura G)

Desmontaje del tablero

Control manual de clima (continúa)

- Quite los (2) pequeños tornillos Phillips que sujetan los tableros de focos a cada lado de la barra de dispersión de luz de retroiluminación.

Nota: Observe cómo están posicionados en la barra de dispersión de luz de retroiluminación, ya que se colocarán del mismo modo en el 99-7524B. (Figura H)

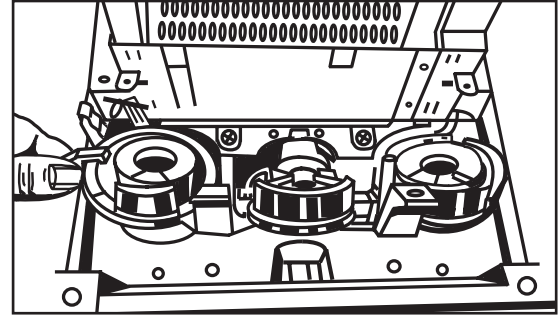


(Figura H)

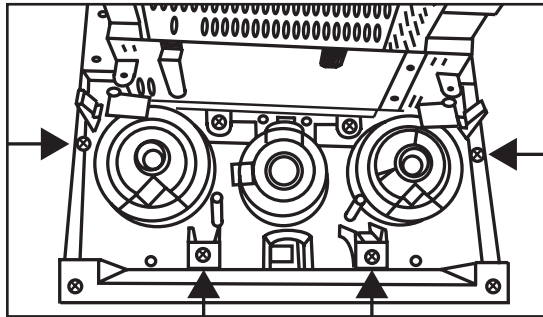
- Quite los (4) tornillos Phillips que sujetan la barra de dispersión de luz de retroiluminación y los biselados de moldura de la perilla. (Figura I)

- Empuje los bordes inferiores de los biselados de moldura de la perilla desde el lado delantero hacia la parte trasera y deslice ambas piezas hacia fuera como una misma unidad. (Figura J)

Continúe con la preparación del kit



(Figura J)

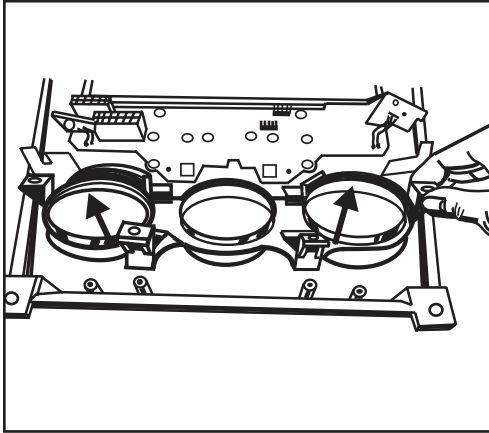


(Figura I)

Preparación del kit

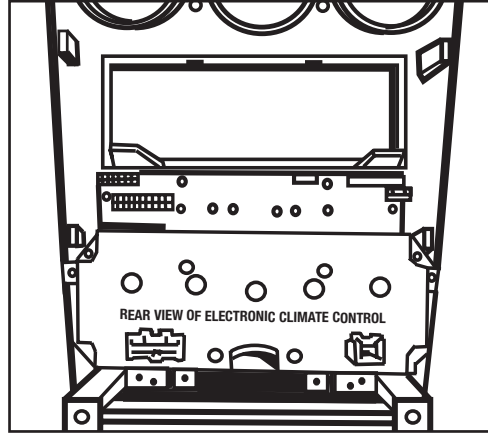
Control electrónico de clima

1. Enganche el panel del anillo de moldura exterior de la perilla del control de clima en la carcasa 99-7524B. (Figura A)
2. Alinee los orificios de los tornillos en el control de clima y en el panel de la carcasa del radio, luego empuje el control de clima sobre el panel de la carcasa del radio. (Figura B)



(Figura A)

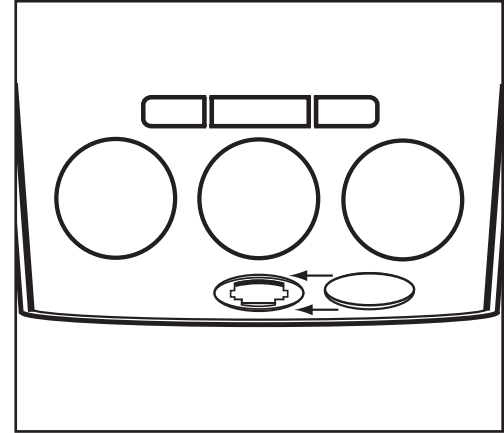
3. Sujete el control de clima con la tornillería de fábrica que retiró en el paso 7 del desensamble del tablero para los autos con control de clima electrónico.
4. Desenganche y quite la pequeña placa de cubierta ovalada en la parte central inferior del radio de fábrica e insértela en la carcasa del radio 99-7524B. (Figura C)



(Figura B)

5. Coloque (6) *ganchos para panel* suministrados a la carcasa de radio.

Nota: El arnés de 16 posiciones a 16 posiciones suministrado con el 99-7524B NO se utilizará en vehículos con controles de clima electrónicos.



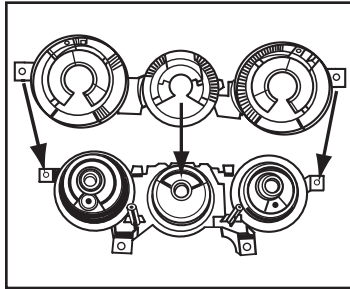
(Figura C)

Preparación del kit

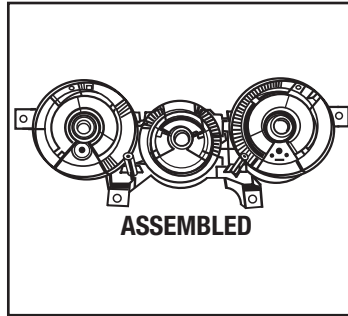
Control manual de clima

1. Junte el panel de la moldura exterior de la perilla del control de clima y la barra de dispersión de luz de retroiluminación y sujételos al panel de la carcasa del radio como una unidad.

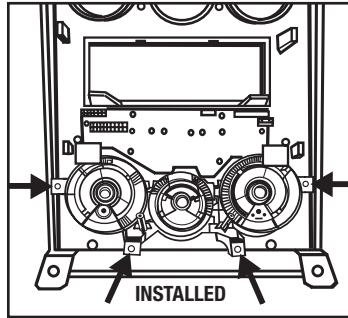
Nota: Es posible que tenga que presionar ligeramente hacia abajo en la parte central de la unidad para facilitar el posicionamiento en el kit. (Figuras A, B, C)



(Figura A)

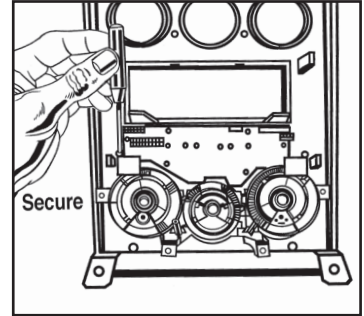


(Figura B)

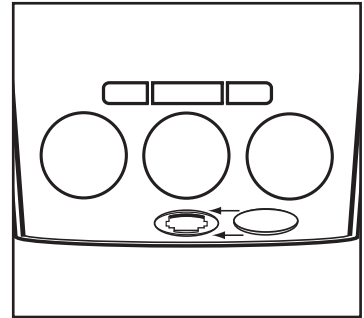


(Figura C)

2. Sujete la unidad con la tornillería de fábrica que se quitó en el paso 9 del desensamble del tablero de control de clima manual.
3. Sujete los tableros de focos a cada lado de la barra de dispersión de luz de retroiluminación con la tornillería de fábrica que quitó en el paso 9 en el desensamble del tablero del control de clima manual. (Figura D)
4. Desenganche y quite la pequeña placa de cubierta ovalada en la parte central inferior del radio de fábrica e insértela en la carcasa del radio 99-7524B. (Figura E)
5. Coloque (6) *ganchos para panel* suministrados a la carcasa de radio.



(Figura D)



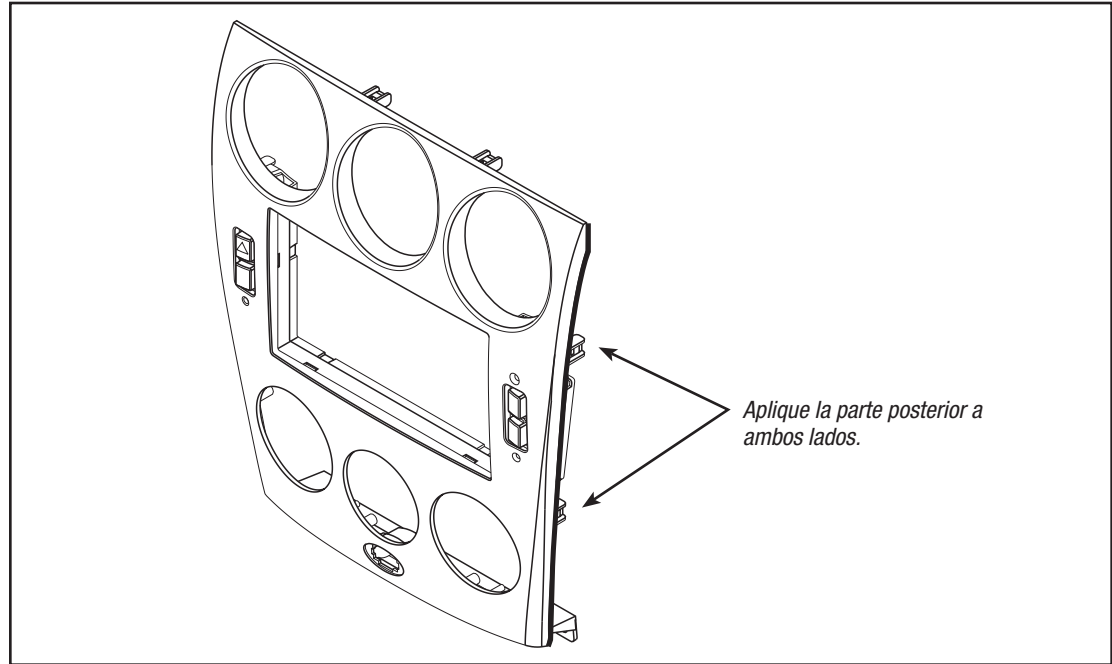
(Figura E)

Preparación del kit

Aplicación de cinta de fieltro

Nota: Debido a las diferencias en las tolerancias de fábrica, es posible que necesite aplicar la cinta de fieltro suministrada al borde de la carcasa del radio 99-7524B para bloquear el paso de la luz de retroiluminación.

1. Mirando el borde de la carcasa del radio, aplique la cinta de fieltro al borde interior (hacia la parte posterior del kit). Si está demasiado cerca del borde exterior es posible que pueda verlo cuando ya esté en el tablero. (Figura A)



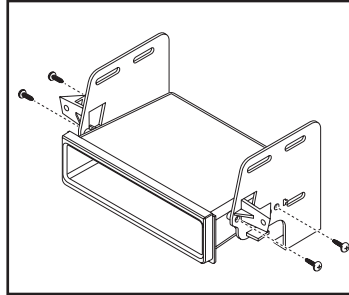
(Figura A)

Ensamble del kit

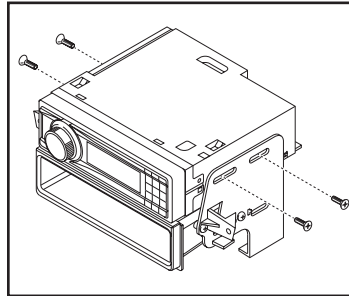
Provisión de radio ISO DIN con bolsillo

1. Monte la *cavidad* en los *soportes de radio* con los (4) tornillos Phillips #8 de 3/8" suministrados. (Figura A)
2. Quite la manga de metal DIN del radio de mercado secundario.
3. Deslice el radio en el conjunto de los soporte/cavidad y sujételo con los tornillos suministrados con la unidad. (Figura B)

Continúa con la instalación de cableado



(Figura A)

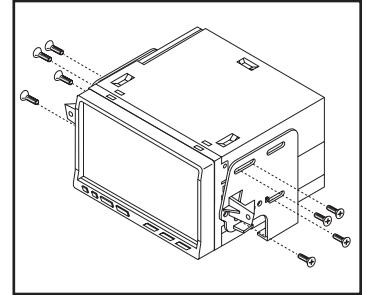


(Figura B)

Provisión de radio ISO DDIN

1. Coloque los *soportes de radio* para la radio con los tornillos suministrados con la radio. (Figura A)

Continúa con la instalación de cableado



(Figura A)

Instalación de cableado

Conexiones que se deben hacer a la radio:

- Conecte el cable **Negro** con el cable de tierra del radio.
- Conecte el cable **Amarillo** con la batería.
- Conecte el cable **Rojo** con el cable de accesorios del radio.
- Conecte el cable **Anaranjado** al cable de iluminación. *Si el radio de mercado secundario no tiene cable de iluminación, cubra con cinta el cable **Anaranjado**.*
- Tape y desatender el cable **Anaranjado/Blanco**, no va a ser utilizado en esta aplicación.
- Conecte el cable **Azul** con el encendido de la antena del radio.
- Conecte el cable **Azul/Blanco** al amplificador a su vez-en el alambre, si el vehículo también amplifica.
- Conecte el cable **Blanco** con el cable de la bocina izquierda frontal (+) del radio.
- Conecte el cable **Blanco/Negro** con la salida negativa de la bocina izquierda delantera.
- Conecte el cable **Gris** con el cable de la bocina derecha frontal (+) del radio.
- Conecte el cable **Gris/Negro** con el cable de la bocina derecha frontal (-) del radio.
- Conecte el cable **Verde** con el cable de la bocina izquierda de atrás (+) del radio.
- Conecte el cable **Verde/Negro** con el cable de la bocina izquierda de atrás (-) del radio.
- Conecte el cable **Púrpura** con el cable de la bocina derecha de atrás (+) del radio.
- Conecte el cable **Púrpura/Negro** con el cable de la bocina derecha de atrás (-) del radio.
- Arnés ASWC-1 precableado de 12 pins:
Este arnés se debe usar junto con el ASWC-1 opcional (no incluido) para retener los controles de audio en el volante. Si no se va a usar el ASWC-1, ignore este arnés. Si se va a utilizar, consulte las instrucciones de ASWC-1 para las conexiones del radio y la programación.

Nota: Ignore el arnés que viene con el ASWC-1.

Instalación del 99-7524B

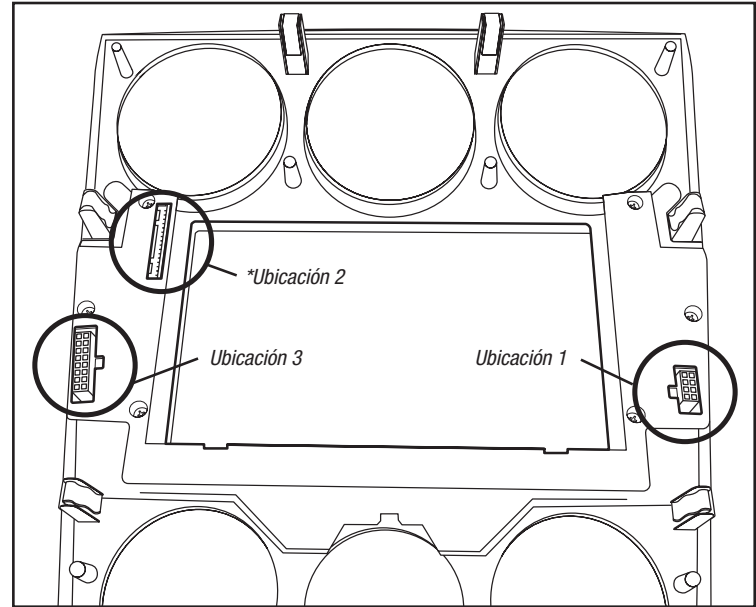
1. Conecte el conector de 8 pines suministrado, en la ubicación 1, en la parte posterior de la carcasa de radio/control climático. (ver leyenda de conexión)
Nota: Si este conector no está enchufado, el equipo no funcionará.
2. Para los vehículos manuales de control climático sólo, conecte el conector de 16 pines suministrado, en la ubicación 3, en la parte posterior de la carcasa de radio/control climático. (ver leyenda de conexión)
3. Localice el arnés de cableado de fábrica y el conector de la antena en el tablero y completar todas las conexiones necesarias a la radio.
4. Monte el conjunto completo en el guión y, a continuación, volver a montar el tablero en el orden inverso al desmontaje, utilizando 99-7524B radio/panel del clima.

Nota: No hay agujeros existentes para el montaje de la radio. Tendrá que ser hecha usando (2) # 8 x 1 "tornillos Phillips suministrados nuevos agujeros. Los soportes de radio descansarán en un estante en el sub-guion. Asegúrese de que la radio es el nivel y centrado durante el montaje del conjunto completo en la abertura guion.

5. Arranque el coche y probar todas las funciones de control climático.

Nota: La luz de recirculación de aire estará en en el arranque inicial y no se apagará hasta que el uso de los controles de clima, por primera vez.

Leyenda de conexión



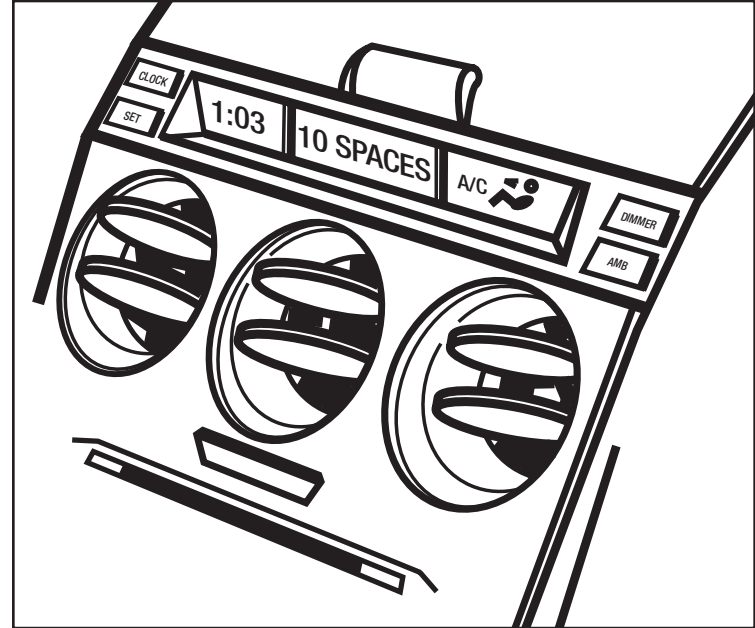
(99-7524 radio diagrama de la vivienda)

***Nota:** Ubicación 2 no será utilizado en esta aplicación.

Personalización de la pantalla

1. Presione y mantenga presionado el botón del reloj en la pantalla de fábrica hasta que aparezca **"Set Text"** (configurar texto), y luego suelte el botón. Inicialará la configuración con la ubicación del primer caracter. Utilice el botón **"Set"** (configurar) para seleccionar el caracter deseado, luego presione el botón **AMB** para seleccionar la ubicación del siguiente caracter. Hay 10 ubicaciones de caracteres disponibles.
2. Cuando haya ingresado el texto deseado, si no toca ningún botón durante 10 segundos, la pantalla indicará **"Saved Text"** (texto guardado) y su texto se guardará.
3. Para configurar el reloj, presione y mantenga presionado el botón del reloj hasta que aparezca **"Hr. Adjust"** (ajuste de la hora), luego use el botón **"Set"** (configurar) para seleccionar la hora deseada.
4. Vuelva a presionar el botón del reloj y la pantalla indicará **"Min. Adjust"** (ajuste de los minutos), luego utilice el botón **"Set"** (configurar) para seleccionar los minutos deseados.

Nota: Funcionará de manera normal, aun si cuenta con un botón atenuador.





Instrucciones de instalación para 99-7524B



IMPORTANTE

Si tiene dificultades con la instalación de este producto, llame a nuestra línea de soporte técnico al **1-800-253-TECH**. Antes de hacerlo, revise las instrucciones por segunda vez y asegúrese de que la instalación se haya realizado exactamente como se indica en las instrucciones. Por favor tenga el vehículo desarmado y listo para ejecutar los pasos de resolución de problemas antes de llamar.



EL CONOCIMIENTO ES PODER
Mejore sus habilidades de instalación y fabricación inscribiéndose en la escuela de dispositivos electrónicos móviles más reconocida y respetada de nuestra industria. Regístrese en www.installerinstitute.com o llame al 800-354-6782 para obtener más información y avance hacia un futuro mejor.



Metra recomienda técnicos con certificación del Programa de Certificación en Electrónica Móvil (Mobile Electronics Certification Program, MECP).

REV.9/23/2015 INST99-7524B